

Design Case System



Application Chart

Specification	Dimensions		Operation	Profile					Features / Options			Fitting Options				
	Weight Range	kg max		Profile Number	Dimensions in mm	Gliding Channel (mm)	Min. Bending Radius (mm)	Weight (g/m)	Color	Recess Profile	Glider	Roller Glider	Quick Clip Glider	Ceiling Fix	Recess Fix	Wall Fix
4120	← max →	kg max		4128			935	Silver / White							●	●
4130				4138			1256	Silver / White							●	●



Light-weight applications



Medium-weight applications



Heavy-duty applications

Weight Range

Operation

Profile Number

Gliding Channel

Min. Bending Radius (mm)

クラス

操作方法

レール名称

レール溝幅

最小曲げ半径

Weight (g / m)

Color

Recess Profile

Glider

Roller Glider

単重

レール色

埋込用レール

スライドランナー

車式ランナー

Quick Clip Glider

Ceiling Fix

Recess Fix

Wall Fix

Fitting with Hanger Rots

後入れランナー

天井取付

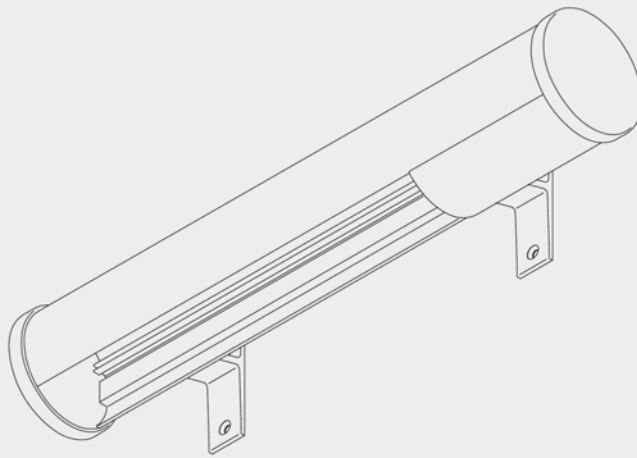
埋込取付

正面取付

吊り棒取付

Design Case System

Silent Gliss® 4120

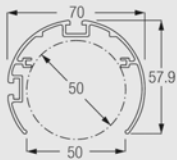


4120

デザインケース

シンプルでモダンなデザインケース
Silent Gliss 製品 2900システム、2500Nシステム、3900システム、3840Sシステムとの組合せに適しています
正面付け、吊棒による天井付けが可能です
照明器具などの収納にもご利用いただけます

レール



4128 レールカラーはシルバー、ホワイトの2色です レールの長さ4m以上はジョイントになります

組合せ例



System 2900



System 2600/2810



System 5400/5400FM



System 2500N(2ch)



System 2500N(3ch)



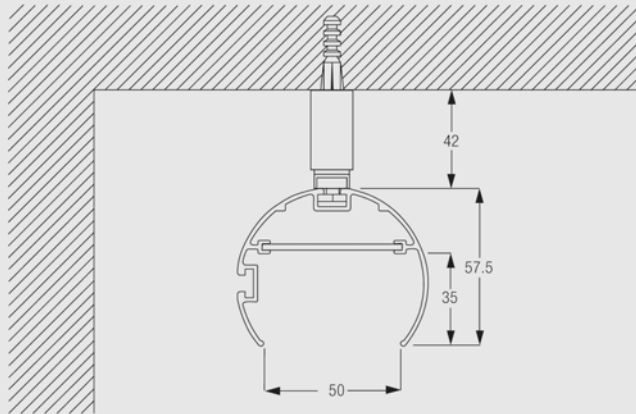
Roll Blind System

ブラケット位置

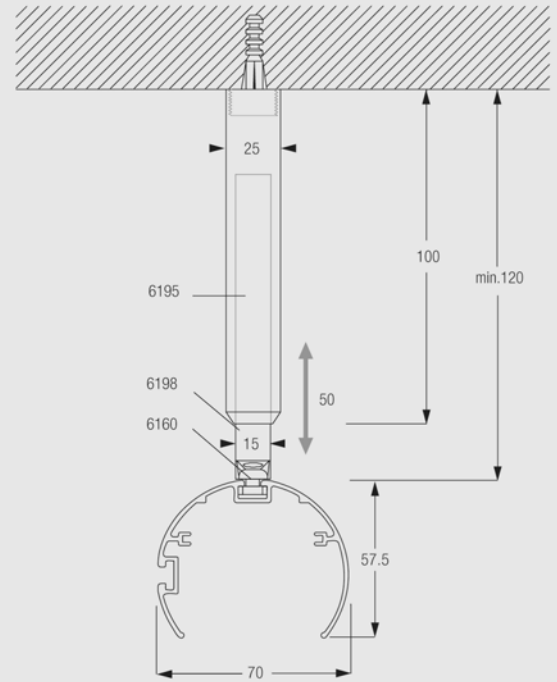


取付方法

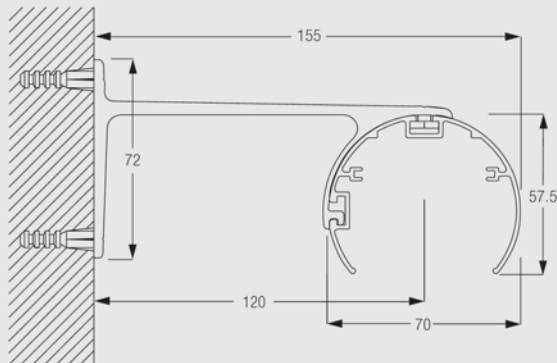
天井付 Y0260吊棒使用



Y0262吊棒使用



正面付 4125正面付ブラケット使用

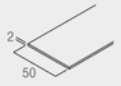


標準部品

4128 レール



4127 プレート



4124 エンドキャップ



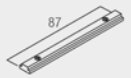
4120

オプション部品

4125 正面付ブラケット



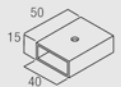
6516 ジョイント



6125 コーナージョイント



4122 スパース



4123 スパース



Y0260 吊棒

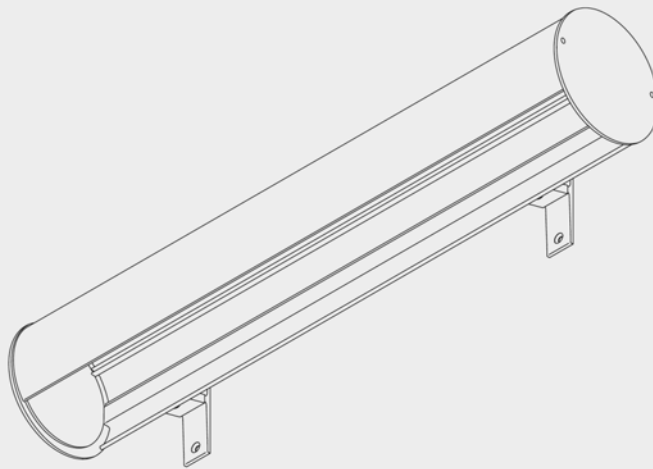


Y0262 吊棒



Design Case System

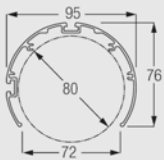
Silent Gliss® 4130



デザインケース

シンプルでモダンなデザインケース
Silent Gliss 製品 2500Nシステム、5300システムとの組合せに適しています
ロールブラインドなどのWT商品にもご利用いただけます
正面付け、吊棒による天井付けが可能です
照明器具などの収納にもご利用いただけます

レール



4138 レールカラーはシルバー、ホワイトの2色です レールの長さ4m以上はジョイントになります

組合せ例



System 5300



System 2500N (4ch)



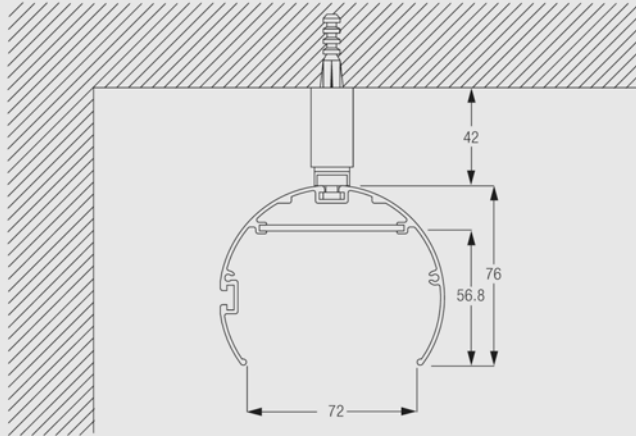
Roll Blind System

ブラケット位置

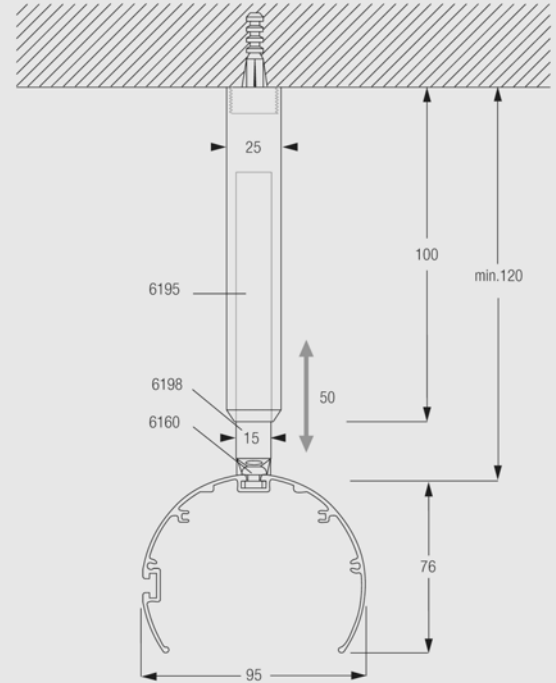


取付方法

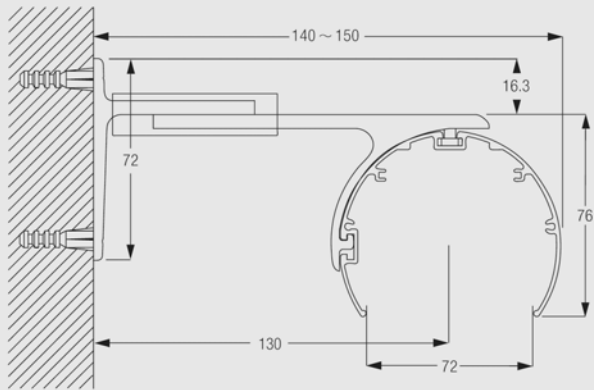
天井付 Y0260吊棒使用



Y0262吊棒使用




正面付 4175ブラケット使用



標準部品

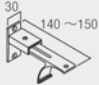
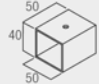
4138	レール	
4118	エンドキャップ	


4117	プレート	
------	------	---

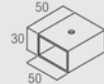



4130


オプション部品

4175	正面付ブラケット	
6125	コーナージョイント	
4146	スペーサー	

6516	ジョイント	
------	-------	---

4145	スペーサー	
------	-------	---

Y0260	吊棒	
-------	----	---

Y0262	吊棒	
-------	----	---